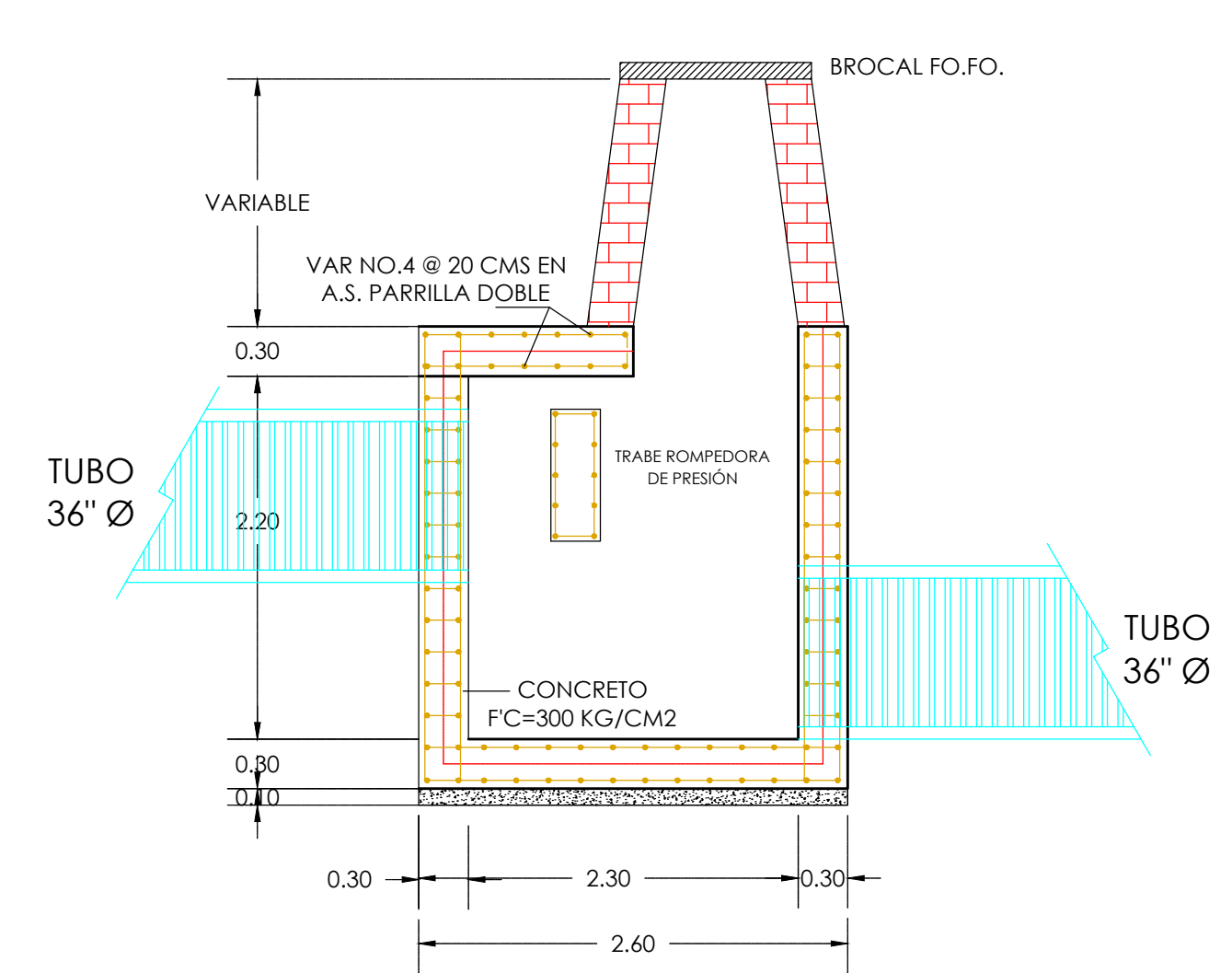
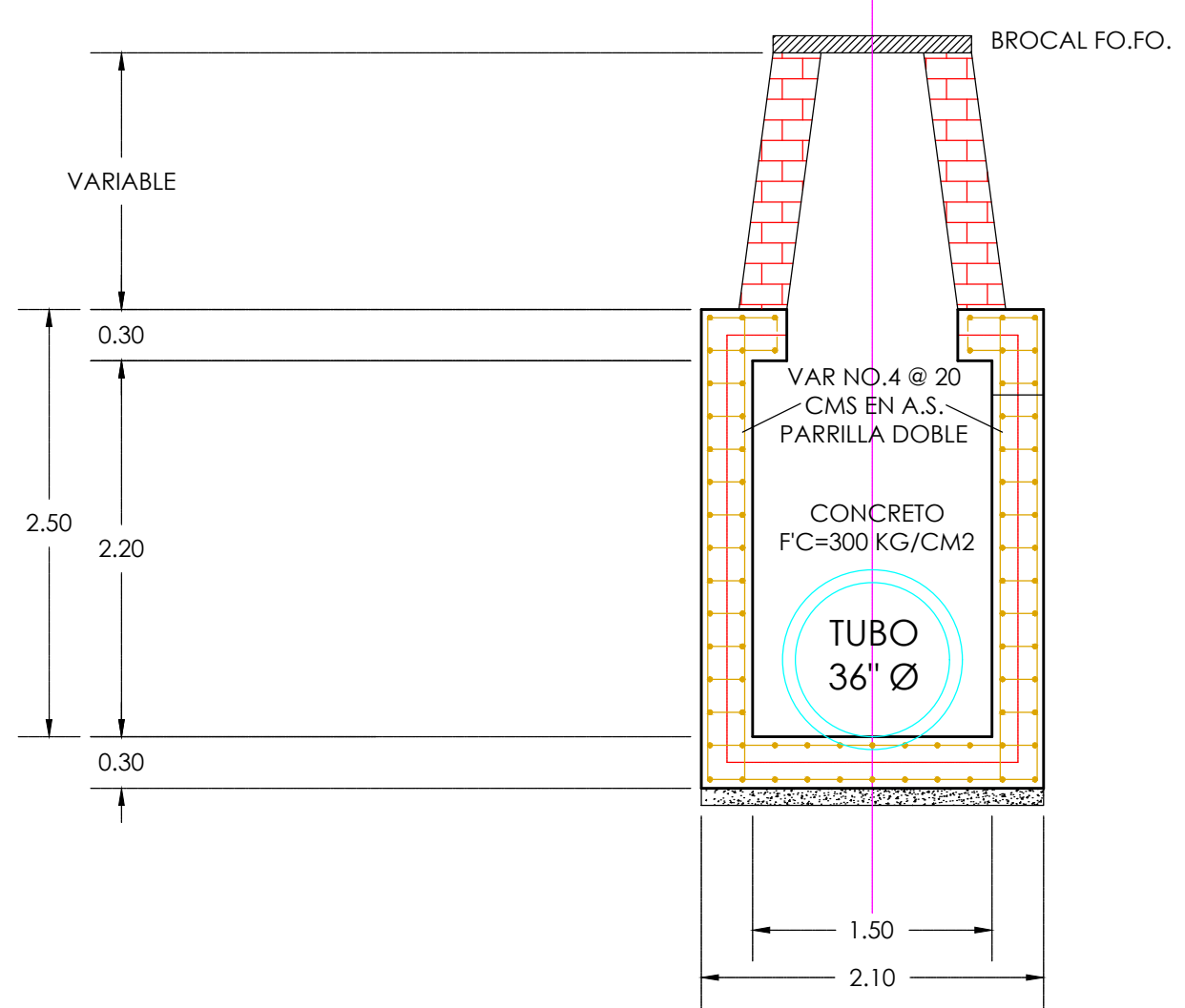
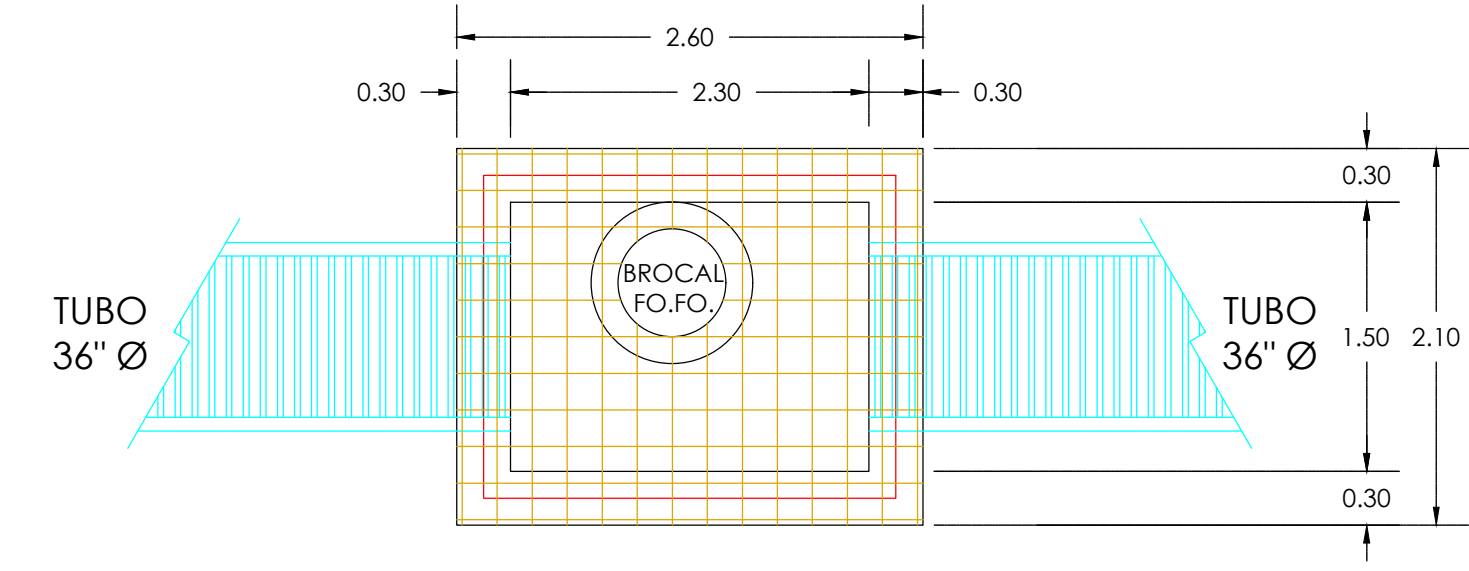
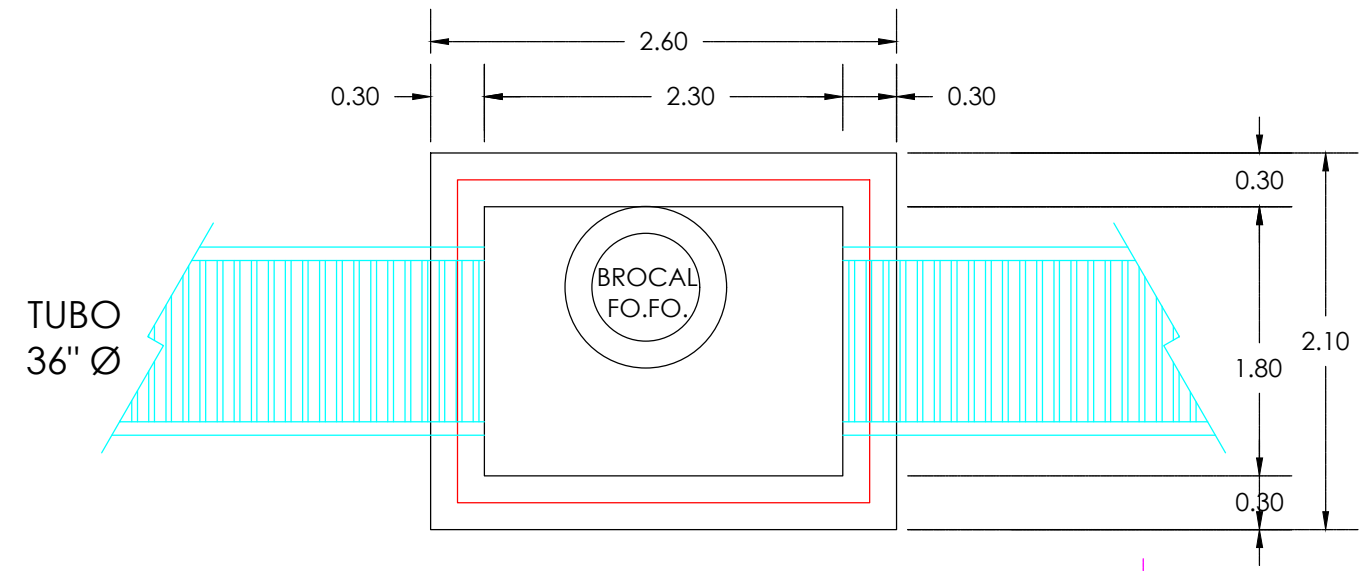
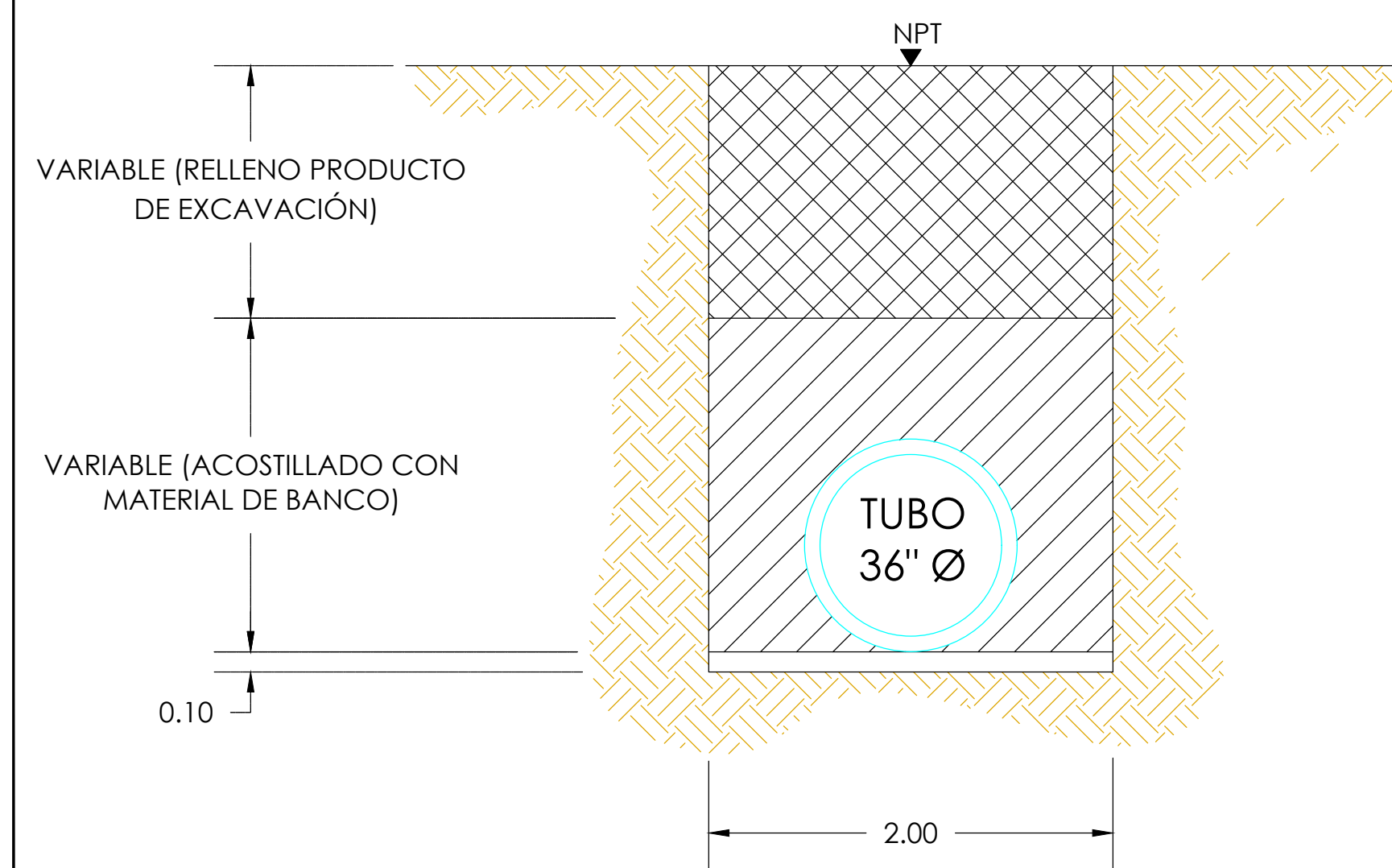


ELEVACION	ESPEJOR	TERRAPLEN
0+000.00	595.31	592.81
0+010.00	595.70	592.86
0+020.00	596.12	592.91
0+030.00	596.50	592.94
0+040.00	596.81	592.94
0+050.00	597.12	592.92
0+060.00	597.35	592.88
0+070.00	597.56	592.80
0+080.00	597.75	592.66
0+090.00	597.87	592.51
0+100.00	597.99	592.37
0+110.00	598.14	592.21
0+120.00	598.29	592.08
0+130.00	598.46	591.92
0+140.00	598.68	591.74
0+150.00	598.90	591.55
0+160.00	599.10	591.36
0+170.00	599.31	591.16
0+180.00	599.52	590.94
0+190.00	599.84	590.67
0+200.00	600.33	590.32
0+210.00	600.83	589.92
0+220.00	601.07	589.72
0+230.00	601.48	589.23
0+240.00	601.82	588.29
0+250.00	602.03	588.34
0+260.00	602.19	588.31
0+270.00	602.50	588.45
0+280.00	602.90	588.50
0+290.00	602.80	588.48
0+300.00	602.70	588.41
0+310.00	602.81	588.75
0+320.00	602.88	589.01
0+330.00	603.06	589.86
0+340.00	603.23	590.91
0+350.00	603.48	590.97
0+360.00	603.79	591.02
0+370.00	604.05	591.08
0+380.00	604.44	591.13
0+390.00	604.81	591.19
0+400.00	605.36	591.24
0+410.00	605.78	591.24
0+420.00	606.33	591.17
0+430.00	606.83	591.23
0+440.00	607.29	591.29
0+450.00	607.68	591.34
0+460.00	607.99	591.39
0+470.00	608.30	591.45
0+480.00	608.57	591.50
0+490.00	608.83	591.62
0+500.00	609.05	591.68
0+510.00	609.27	591.73
0+520.00	609.50	591.79
0+530.00	609.75	591.84
0+540.00	610.05	591.90
0+550.00	610.32	591.95
0+560.00	610.68	592.01
0+570.00	611.11	592.08
0+580.00	611.52	592.14
0+590.00	611.98	592.21
0+600.00	612.38	592.28
0+610.00	612.98	592.34
0+620.00	613.57	592.39
0+630.00	614.20	592.45
0+640.00	614.78	592.51
0+650.00	615.37	592.57
0+660.00	615.95	592.62
0+670.00	616.56	592.68
0+680.00	617.16	592.73
0+690.00	617.81	592.79
0+700.00	618.45	592.84
0+710.00	619.08	592.89
0+720.00	619.70	592.94
0+730.00	620.31	592.99
0+740.00	620.91	593.04
0+750.00	621.50	593.09
0+760.00	622.08	593.14
0+770.00	622.65	593.19
0+780.00	623.21	593.24
0+790.00	623.76	593.29
0+800.00	624.30	593.34
0+810.00	624.83	593.39
0+820.00	625.35	593.44
0+830.00	625.86	593.49
0+840.00	626.36	593.54
0+850.00	626.85	593.59
0+860.00	627.33	593.64
0+870.00	627.80	593.69
0+880.00	628.26	593.74
0+890.00	628.71	593.79
0+900.00	629.15	593.84
0+910.00	629.58	593.89
0+920.00	630.00	593.94
0+930.00	630.41	593.99
0+940.00	630.81	594.04
0+950.00	631.20	594.09
0+960.00	631.58	594.14
0+970.00	631.95	594.19
0+980.00	632.31	594.24
0+990.00	632.66	594.29
1+000.00	633.00	594.34

COLECTOR DE 36" CALLE PROLONGACION HIDALGO  
 ESCALA HORIZONTAL 1 : 1000  
 ESCALA VERTICAL 1 : 100



NOTAS / OBSERVACIONES	
	REGISTRO CFE
	REGISTRO MEGACABLE
	REGISTRO TELMEX
	CURVA MAESTRA 1.00 M
	CURVA SECUNDARIA .20CM
	BANQUETA
	COLECTOR EXISTENTE
	VIALIDAD
	MACHUELO EXISTENTE



**H. AYUNTAMIENTO DE VILLA DE ÁLVAREZ**

Firma:	<b>ARQ. JUAN CARLOS CASTAÑEDA ORTIZ</b> DIRECTOR GENERAL DE PLANEACIÓN Y DESARROLLO MUNICIPAL		
Firma:	<b>ARQ. MARTHA RANGEL CABRERA</b> DIRECTORA DE CONSTRUCCIÓN DE OBRA PÚBLICA		
Proyecto:	<b>FAISM-23-001.- CONSTRUCCIÓN DE COLECTOR PLUVIAL EN LA CALLE PROLONGACIÓN HIDALGO TRAMO CALLE JUDEA Y CALLE COLINA DEL PALATINO. - FRACC. REAL DE CANÁ Y REAL SANTA FE, VILLA DE ÁLVAREZ, COL.</b>		
Ubicación:	CALLE PROLONGACIÓN HIDALGO TRAMO JUDEA Y CALLE COLINA DEL PALATINO.-FRACC REAL DE CANÁ Y REAL SANTA FÉ, VILLA DE ÁLVAREZ, COL.		
Contenido:	SECCION Y DETALLES DE COLECTOR		
Escala:	Plano:	Proyecto:	Dibujó:
	P-02	Área de Proyectos de Obra Pública	Área de Proyectos de Obra Pública
Fecha:	Ubicación del archivo:		
MARZO/ 2023			