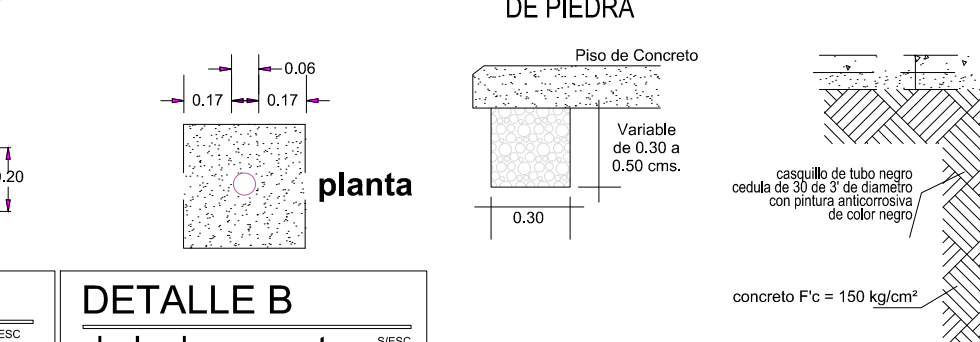
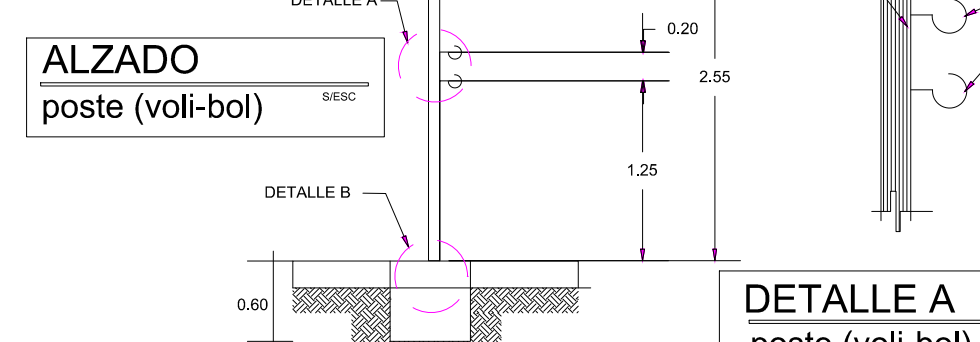
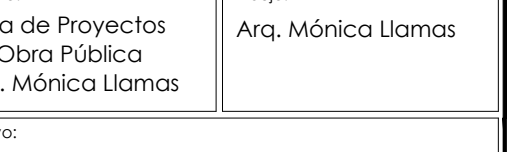
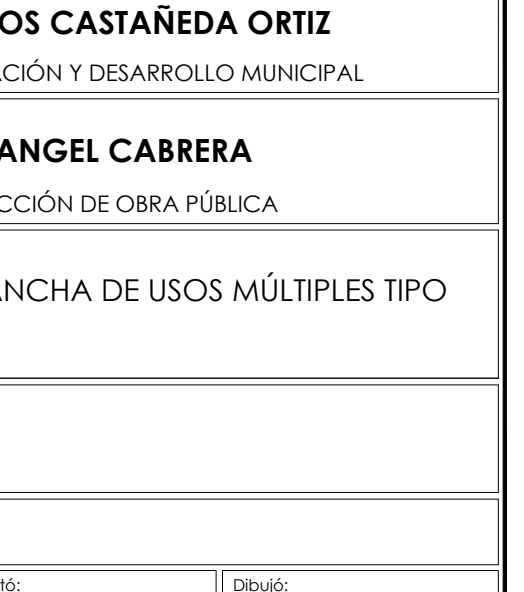
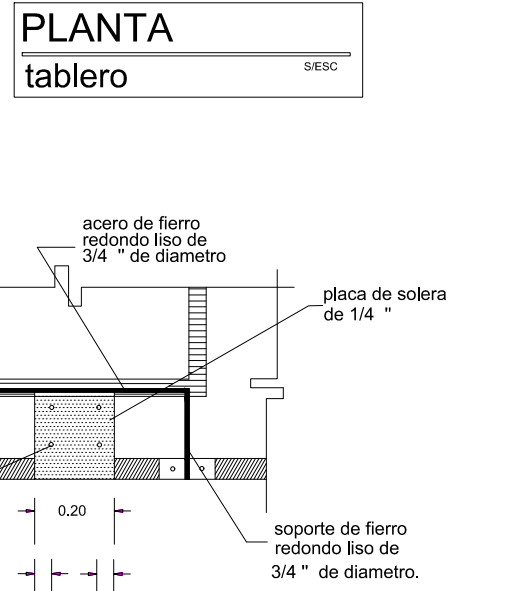
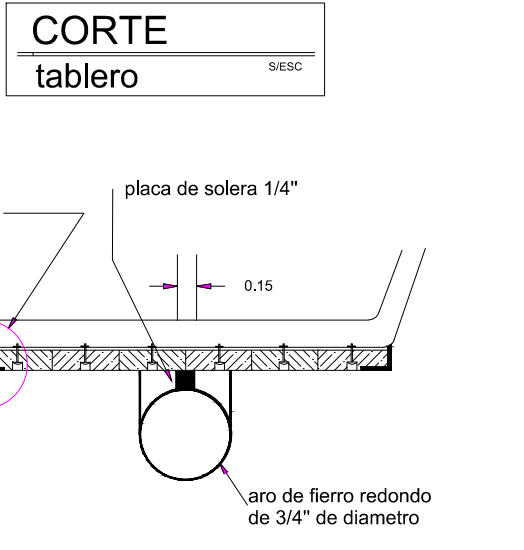
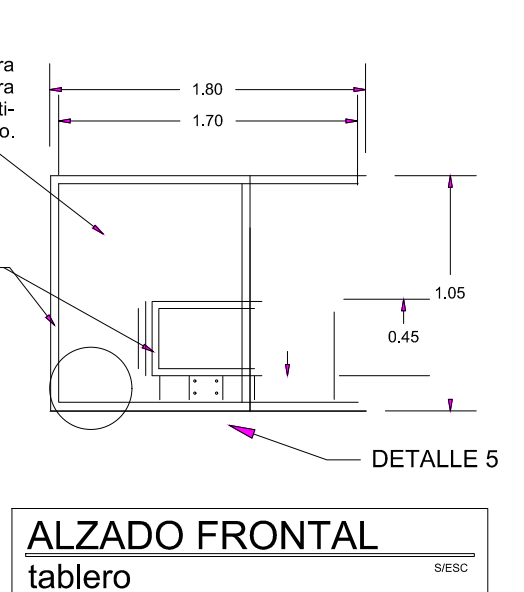
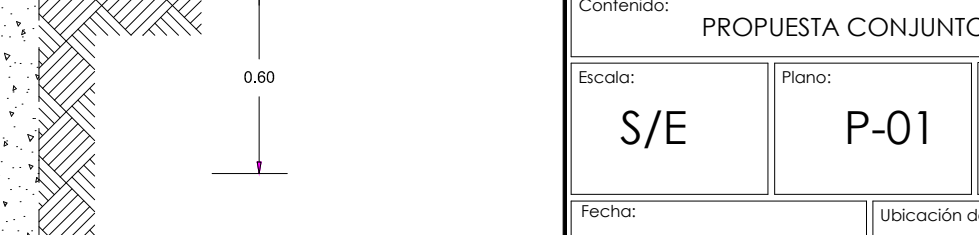
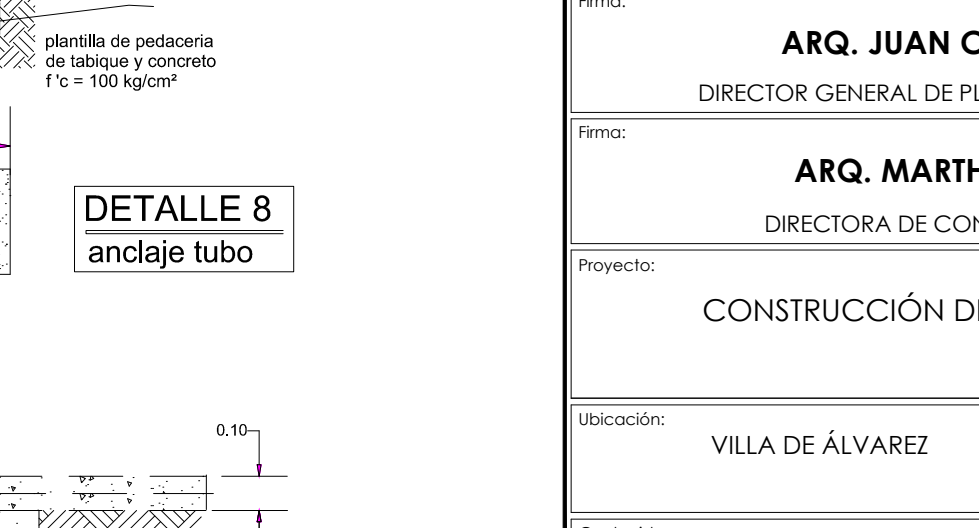
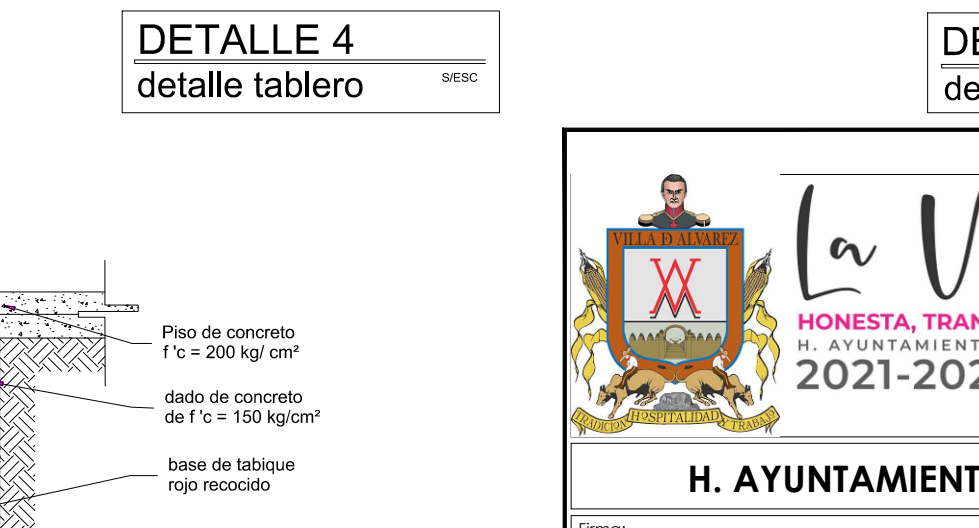
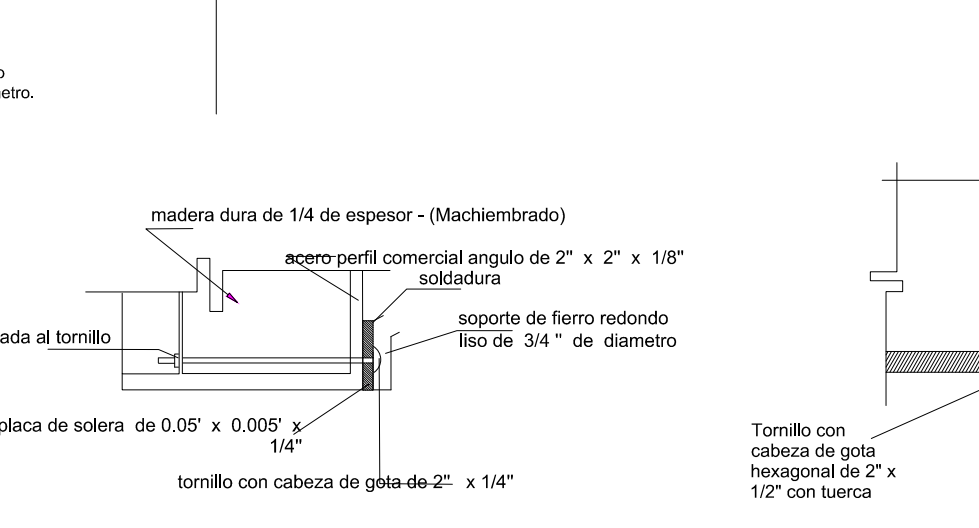
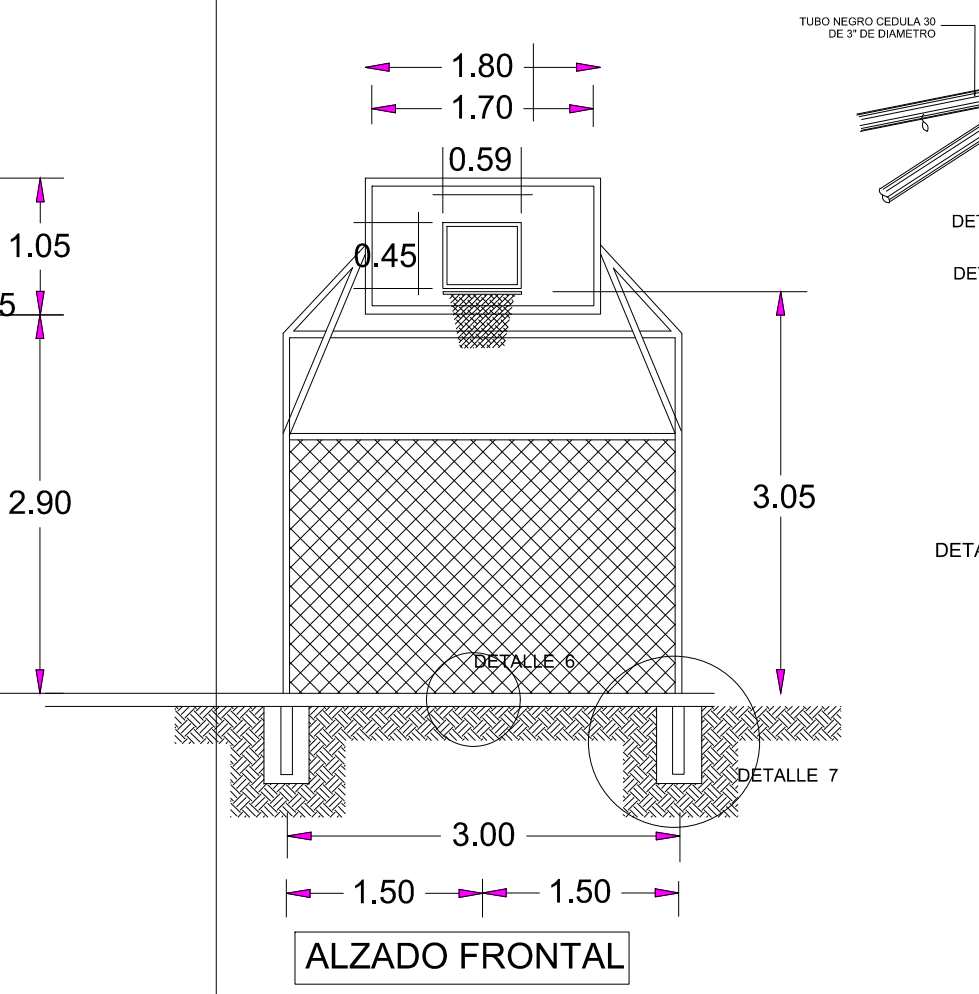
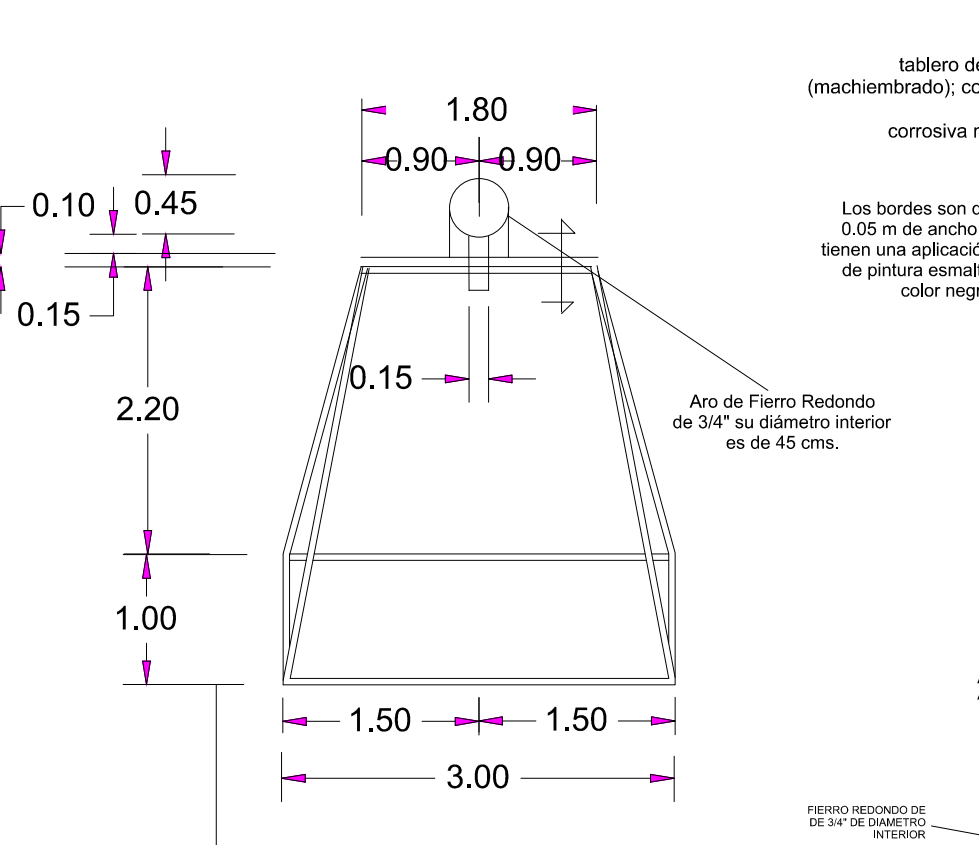
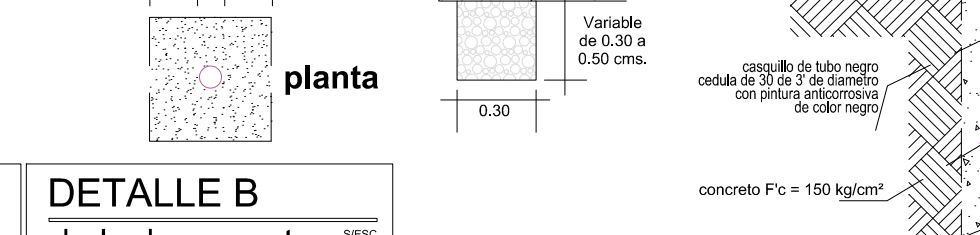
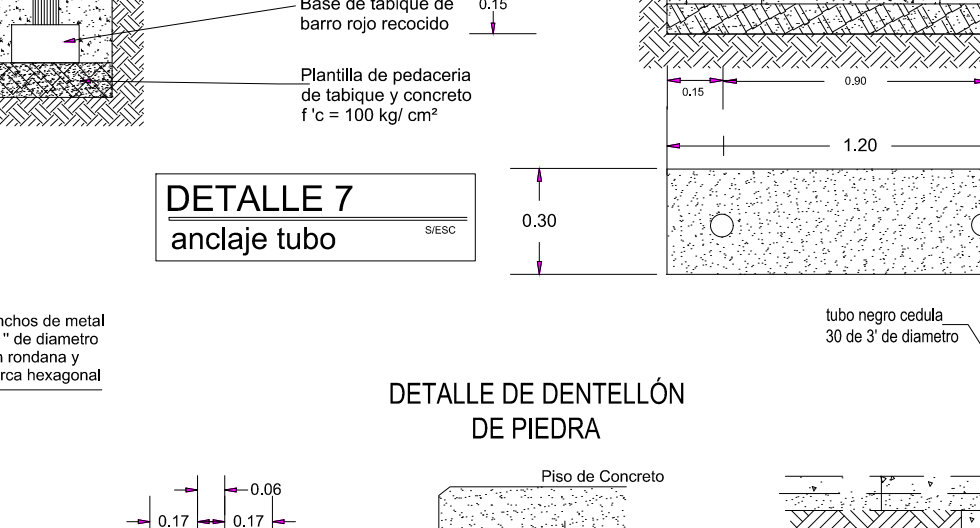
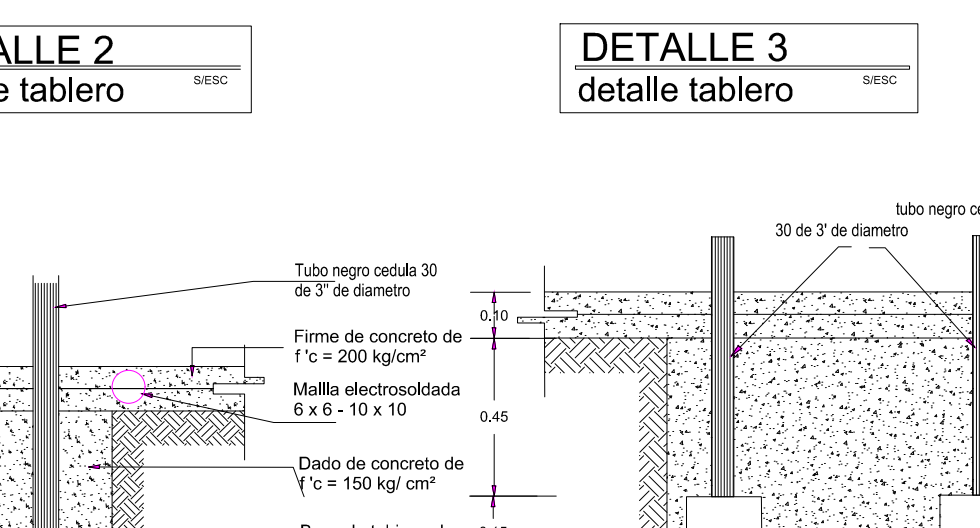
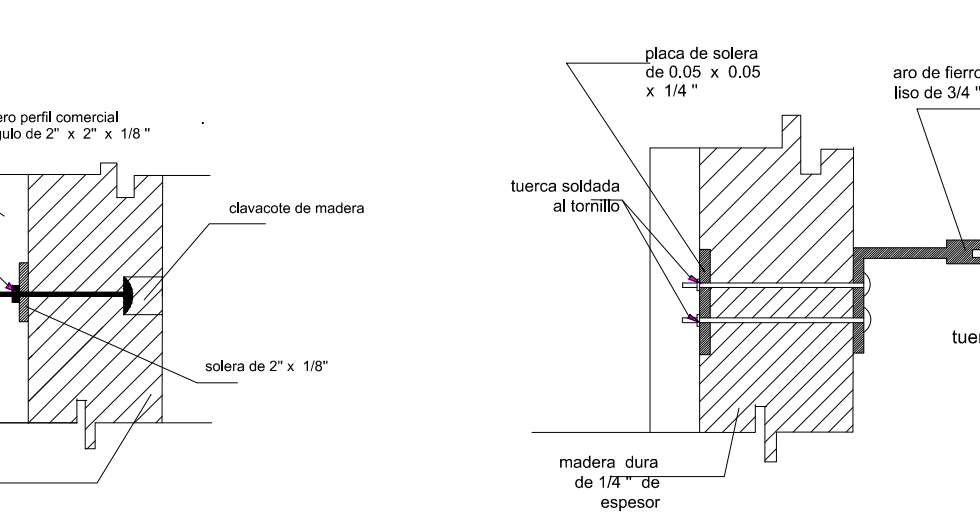
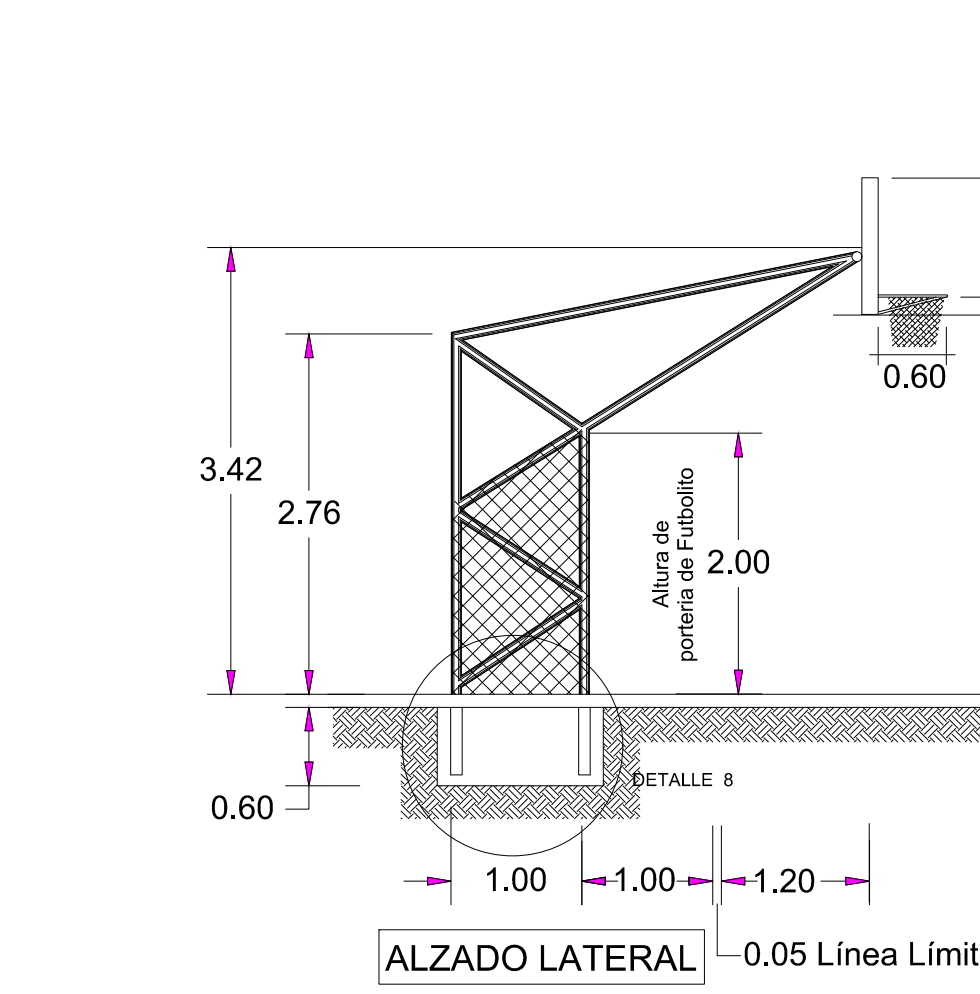
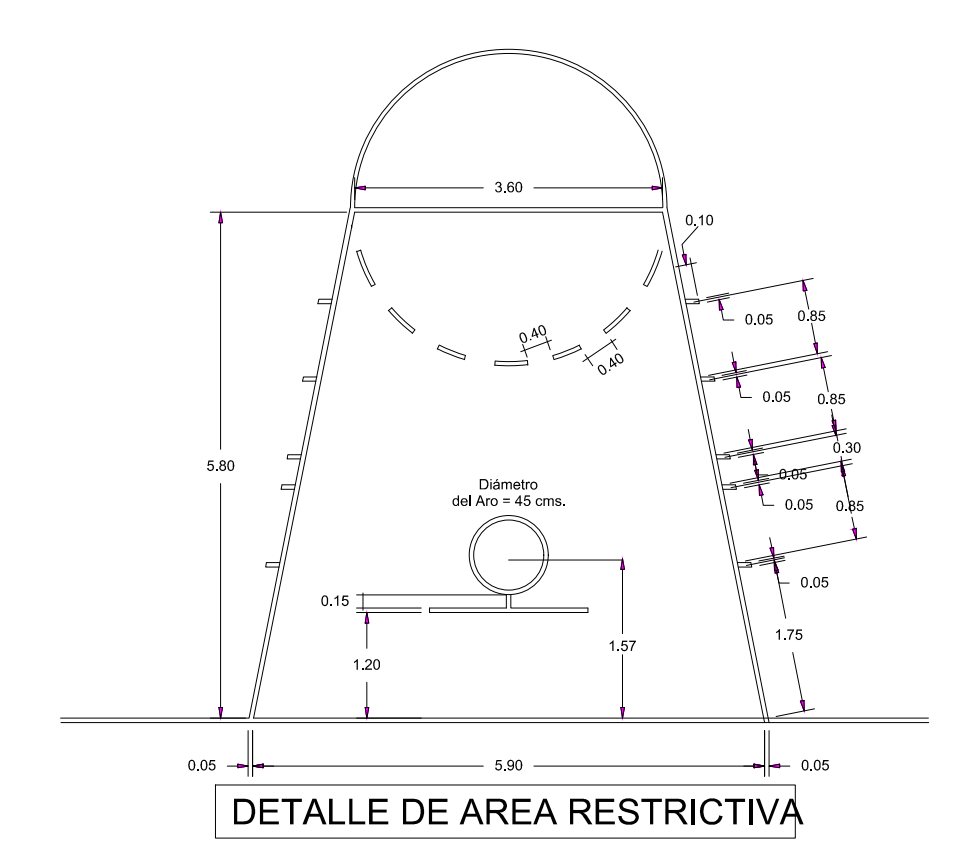
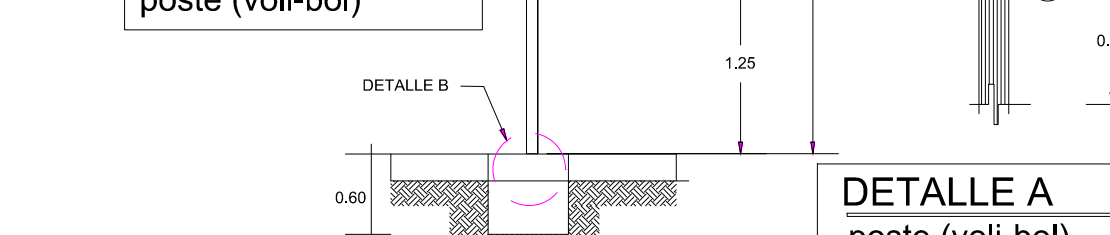
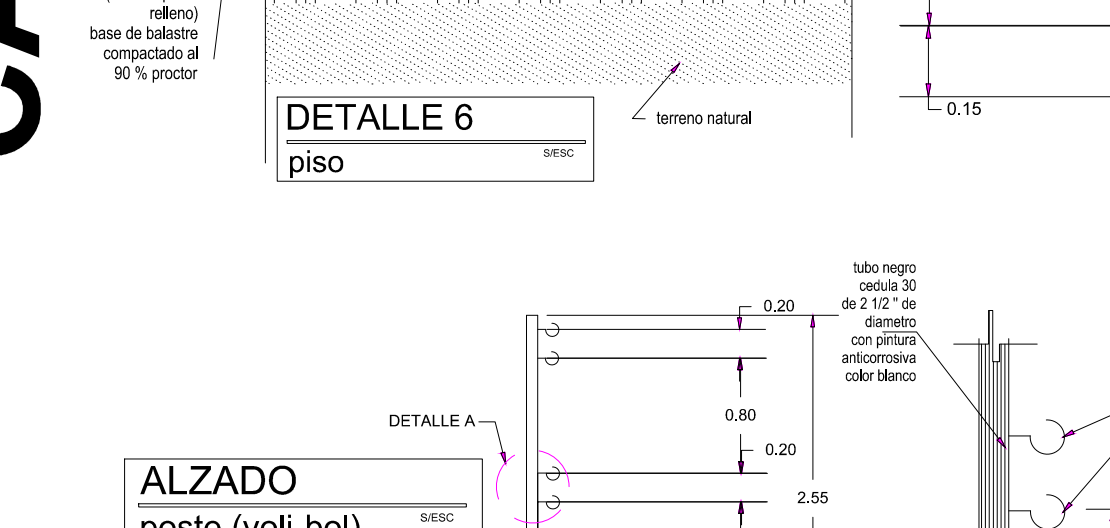
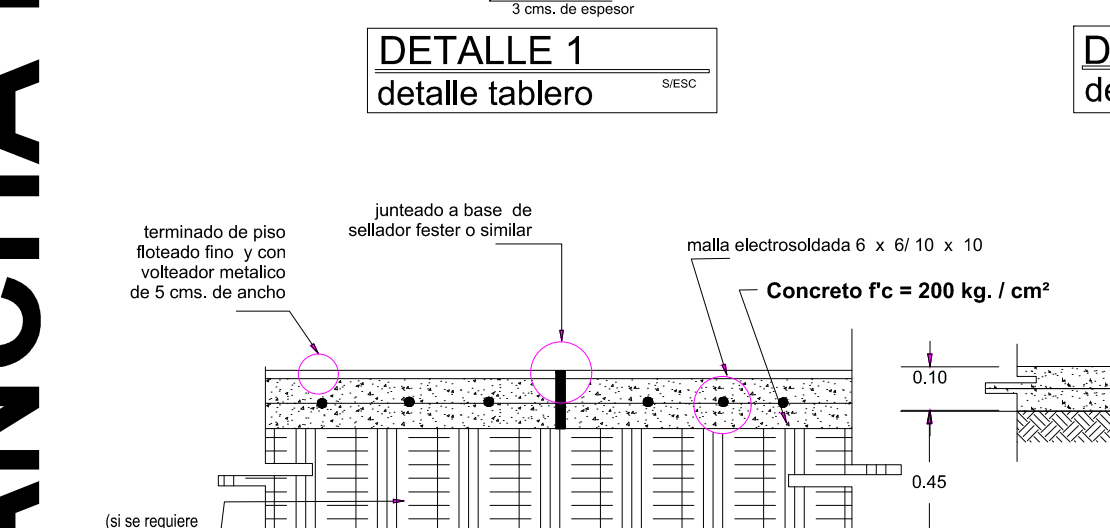
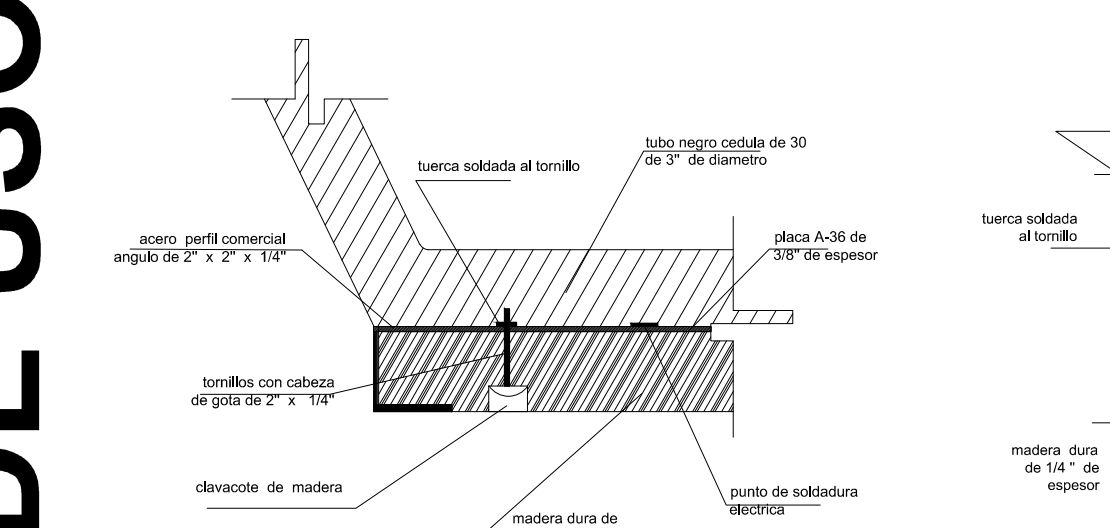
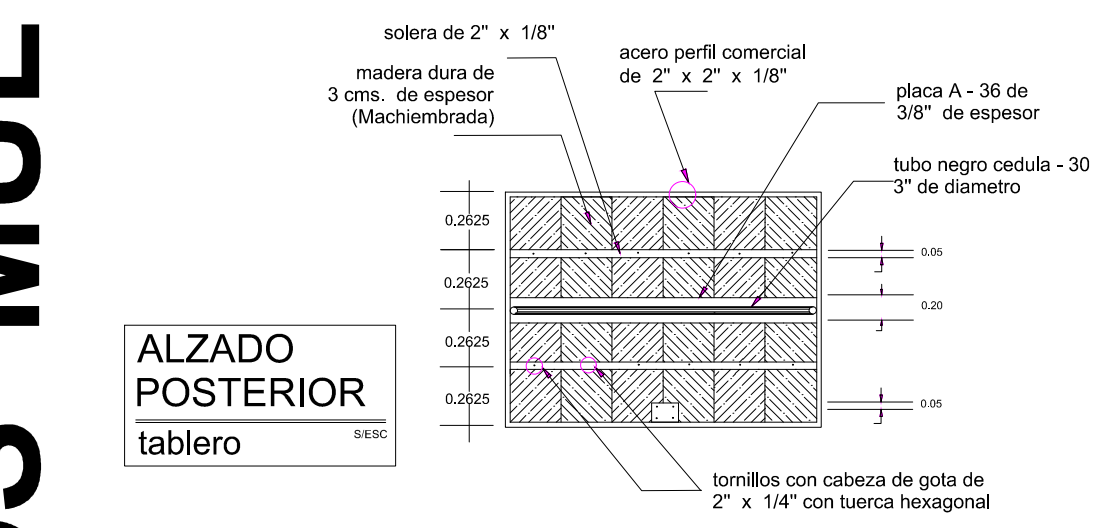
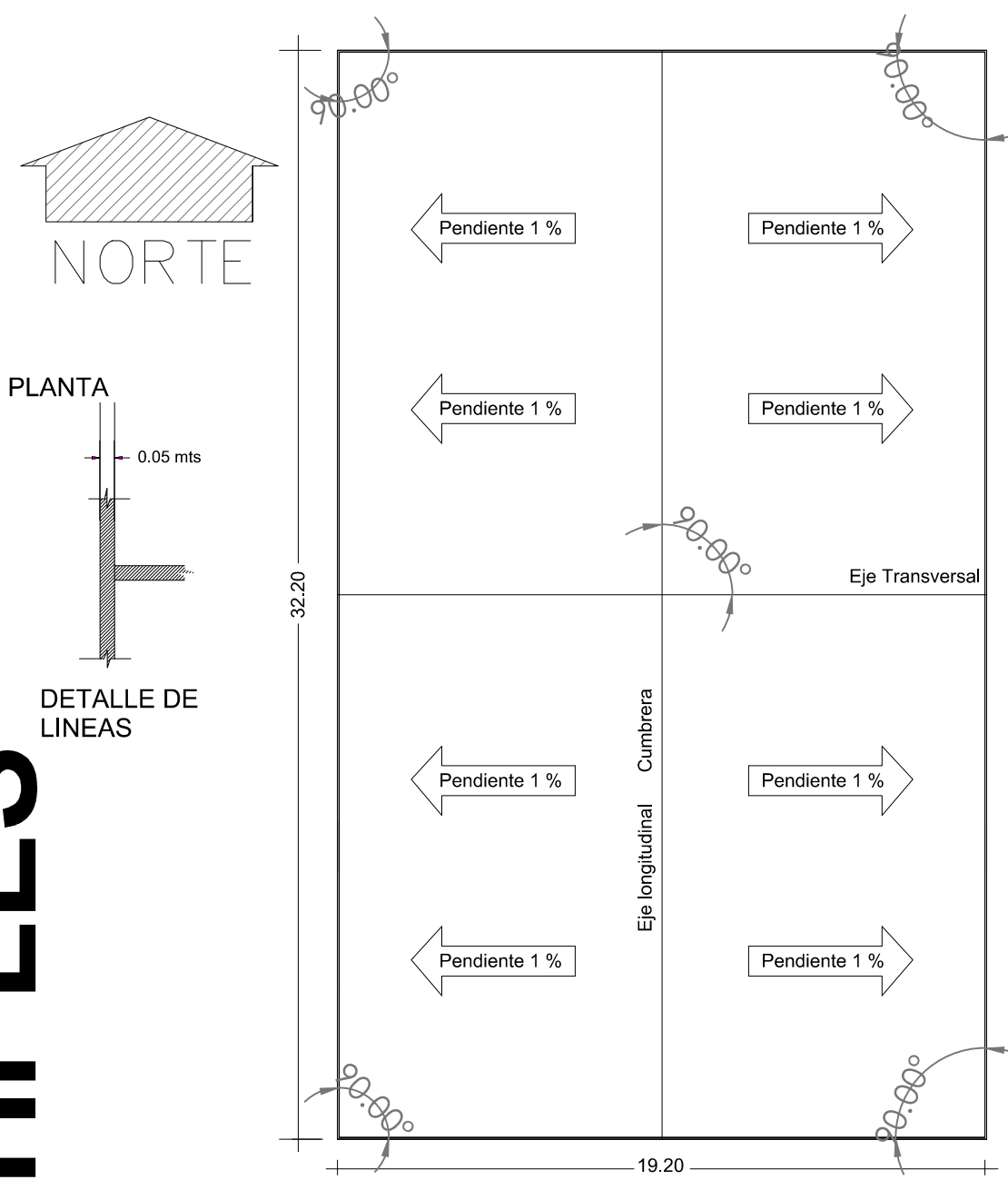


CANCHA DE USOS MÚLTIPLES





La Villa es DA
H. AYUNTAMIENTO DE VILLA DE ÁLVAREZ
2021-2024

H. AYUNTAMIENTO DE VILLA DE ÁLVAREZ

Firma: **ARQ. JUAN CARLOS CASTAÑEDA ORTIZ**
DIRECTOR GENERAL DE PLANEACIÓN Y DESARROLLO MUNICIPAL

Firma: **ARQ. MARTHA RANGEL CABRERA**
DIRECTORA DE CONSTRUCCIÓN DE OBRA PÚBLICA

Proyecto: **CONSTRUCCIÓN DE CANCHA DE USOS MÚLTIPLES TIPO**

Ubicación: **VILLA DE ÁLVAREZ**

Contenido: **PROPUESTA CONJUNTO**

Escala: S/E	Plano: P-01	Proyecto: Área de Proyectos de Obra Pública	Dibujó: Arq. Mónica Ullamas
Fecha: MAYO/ 2023	Ubicación del archivo:		